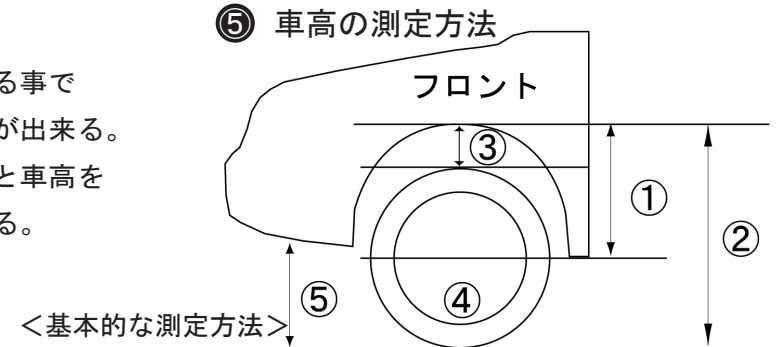
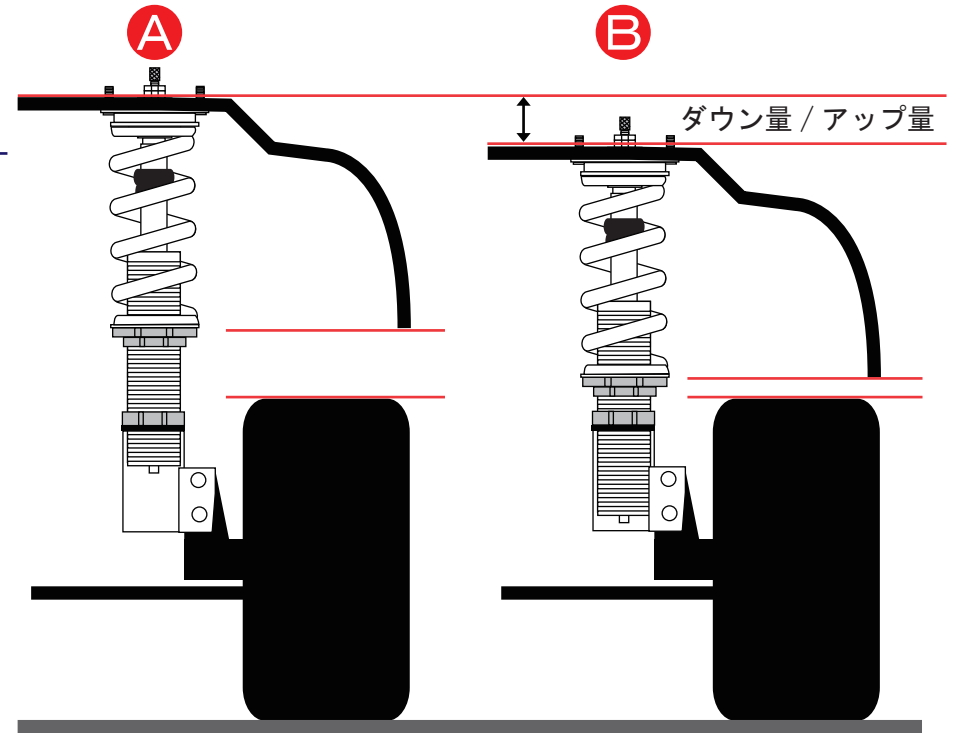
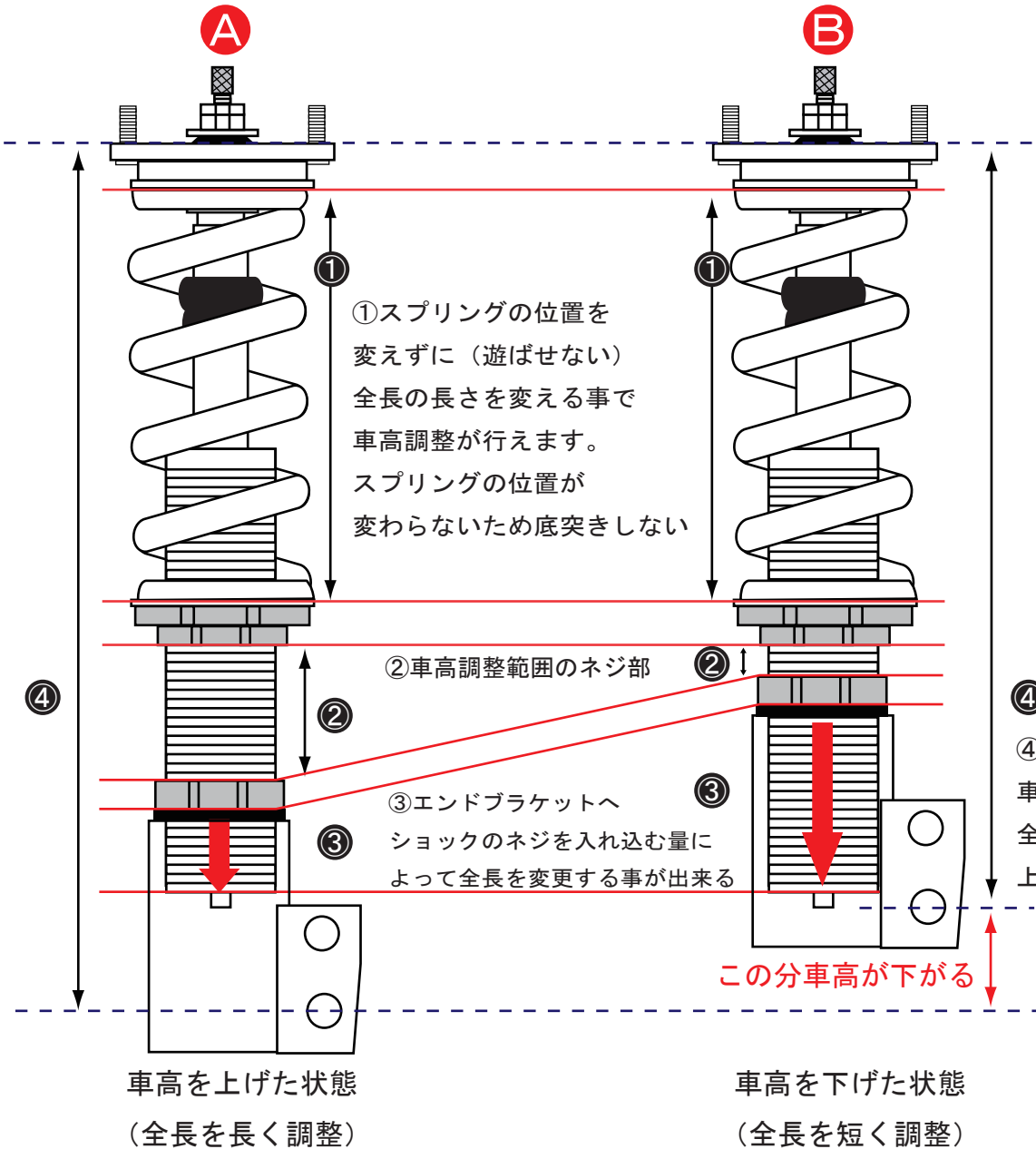


# 全長調整式



- ① ホイールセンター（軸）からフェンダーまでの距離【ライドハイト】  
（ホイールサイズ、タイヤサイズを変更しても【ライドハイト】は、変化なし）
- ② 地面からフェンダーまでの距離（タイヤサイズ、摩耗により数値が変わる）
- ③ タイヤからフェンダーまでの距離（タイヤの摩耗により数値が変わる）
- ④ ホイール、タイヤサイズ
- ⑤ 最低地上高（下回りの地面から一番低い場所を測定）

※車高を測定する場合は必ず【①ライドハイト】で確認する。