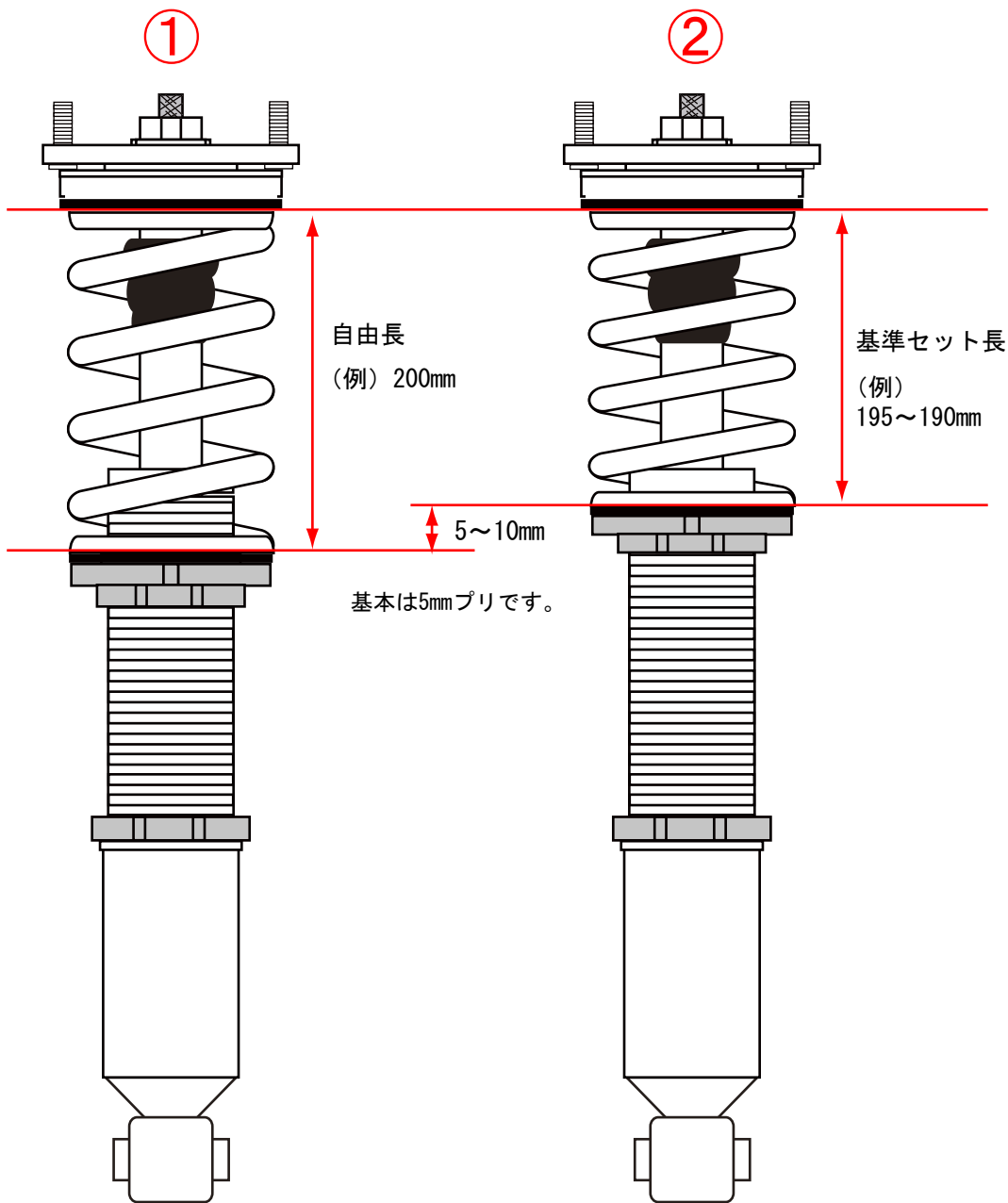


プリロード

プリロード 0mm セット

プリロード 20mm セット



プリロードさせるとスプリングの反発力が高くなる。
通常、車重が載るとスプリングは縮むが車重が載る前にスプリングを縮めるため車重が載っても車高が下がらない。
プリロードは通常 5mm ~ 10mm 程度が望ましい。
プリロードさせ過ぎるとショックが伸び切り②
異音や破損の原因となります。

車重が載った状態のショック (1G 状態)

プリロードさせ過ぎるとショックが破損します！

スプリングの反発力が大きい為
走行中、大きくストロークした時に
ピストンが上突きしショックが破損
する事があります。(車重やプリロードによる)

